

Fiche technique

Caractéristiques du produit



Bain marie électrique GN 1/1 - 200 sans soubassement

Modèle	Code SAP	00018585
BM 70/04 E	Groupe d'articles	Cuiseurs de pâtes et bains-marie



- Entrée d'eau: Valve automatique commandée par un bouton
- Type de vidange: Sur le panneau avant
- Vidange: Oui
- Vidange avec fusible de sécurité: Oui
- Matériel: AISI 304 plaque supérieure, AISI 430 revêtement
- Indice de protection d'enveloppe: IPX4
- Température maximale de l'appareil [° C]: 90

Code SAP	00018585	Puissance électrique [kW]	1.600
Largeur nette [mm]	400	Alimentation	230 V / 1N - 50 Hz
Profondeur nette [mm]	700	Nombre de GN / EN	1
Hauteur nette [mm]	330	Taille de l'appareil - GN / EN [mm]	GN 1/1
Poids net [kg]	15.00	Profondeur de l'appareil - GN [mm]	200

Fiche technique

Dessin technique



Bain marie électrique GN 1/1 - 200 sans soubassement

Modèle

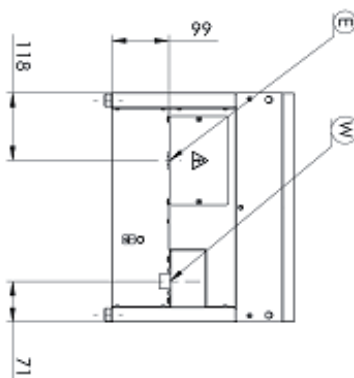
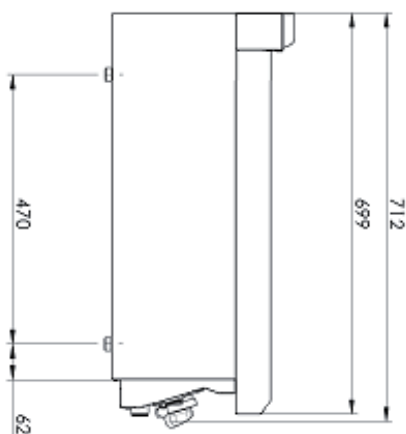
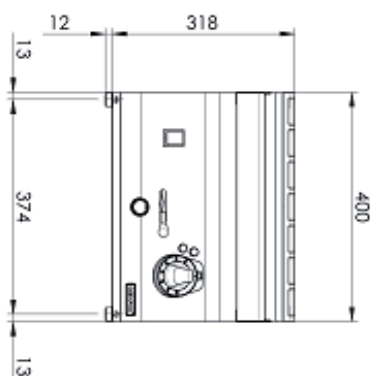
Code SAP

00018585

BM 70/04 E

Groupe d'articles

Cuiseurs de pâtes et bains-marie



Fiche technique

Paramètres techniques



Bain marie électrique GN 1/1 - 200 sans soubassement

Modèle	Code SAP	00018585
BM 70/04 E	Groupe d'articles	Cuiseurs de pâtes et bains-marie

1. Code SAP:

00018585

2. Largeur nette [mm]:

400

3. Profondeur nette [mm]:

700

4. Hauteur nette [mm]:

330

5. Poids net [kg]:

15.00

6. Largeur brute [mm]:

460

7. Profondeur brute [mm]:

820

8. Hauteur brute [mm]:

494

9. Poids brut [kg]:

20.00

10. Type d'appareil:

Appareil électrique

11. Type de construction de l'appareil:

Équipements à poser

12. Puissance électrique [kW]:

1.600

13. Alimentation:

230 V / 1N - 50 Hz

14. Indice de protection d'enveloppe:

IPX4

15. Matériel:

AISI 304 plaque supérieure, AISI 430 revêtement

16. Indicateurs:

Voyants de marche et de préchauffement du four

17. Matériau de la plaque supérieure:

AISI 304

18. Épaisseur de la plaque supérieure [mm]:

1.20

19. Température maximale de l'appareil [° C]:

90

20. Température minimale de l'appareil [° C]:

30

21. Élément de sécurité:

Soupape de sécurité contre la vidange accidentelle

22. Pieds réglables:

Oui

23. Nombre de cuves:

1

24. Matériau de la cuve:

AISI 304 - Acier inoxydable de haute qualité

25. Construction de l'élément chauffant:

Élément chauffant sous le fond de la cuve

26. Entrée d'eau:

Valve automatique commandée par un bouton

27. Type de vidange:

Sur le panneau avant

28. Vidange:

Oui

Fiche technique

Paramètres techniques



Bain marie électrique GN 1/1 - 200 sans soubassement

Modèle	Code SAP	00018585
BM 70/04 E	Groupe d'articles	Cuiseurs de pâtes et bains-marie

29. Vidange avec fusible de sécurité:

Oui

32. Profondeur de l'appareil - GN [mm]:

200

30. Nombre de GN / EN:

1

33. Section des conducteurs CU [mm²]:

0,5

- Výkon (kW): 2,4-3,3 (230 V)

31. Taille de l'appareil - GN / EN [mm]:

GN 1/1